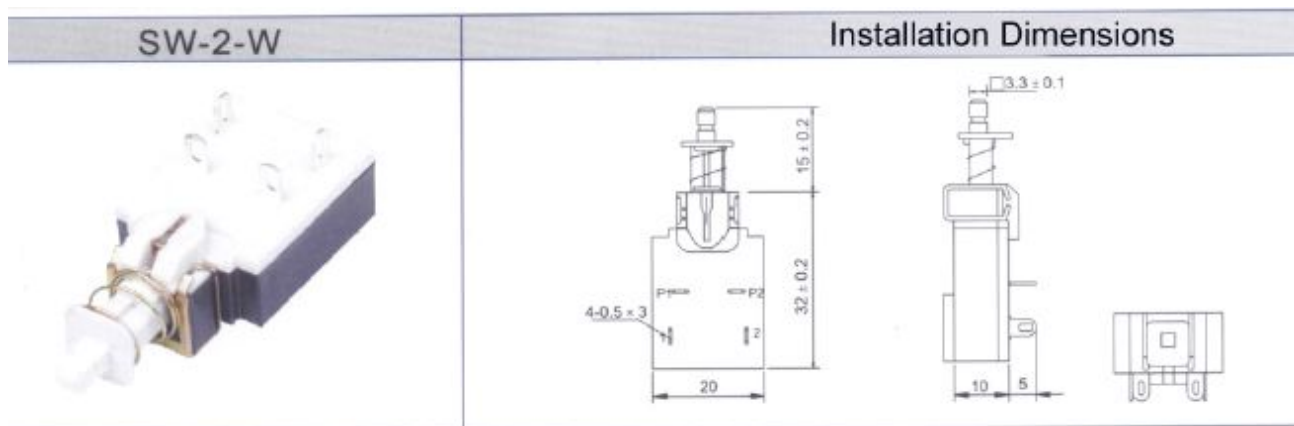


产品规格书

产品名称：电源开关

产品型号：**SW-2-W**



| 项目 | | 技术性能 | 备注 |
|-------|-----------|--------------------|----------|
| 环境条件 | 温度 | -25~+85℃ | |
| | 相对湿度 | ≤95%(40℃) | |
| 类型 | SW-2 系列 | 2A/8A | |
| | 额定电压 | 250V~ | |
| | 接触电阻 | ≥30MΩ | |
| | 绝缘电阻 | ≥100MΩ | DC 500V |
| 耐压 | 端子间 | ≥1500V~ | 0.5mA |
| | 导电件与金属支架间 | ≥5000V~ | |
| | 动作力 | 2~8N | |
| 驱动件强度 | 推杆横向承受力 | ≥10N | 15 S |
| | 推杆纵向推力 | ≥50N | 1 min |
| | 推杆纵向拉力 | ≥10N | 15S 断开位置 |
| | 电气寿命 | ≥10000 次 | 额定电流、电压下 |
| | 可燃性 | FH ₂ 类别 | |
| | 安装孔形式 | Φ3.2 或 M3 | 供用户选择 |
| | 安装孔间距 | 20,25,30,35 | |
| | 电镀 | 镀铜、银 | |