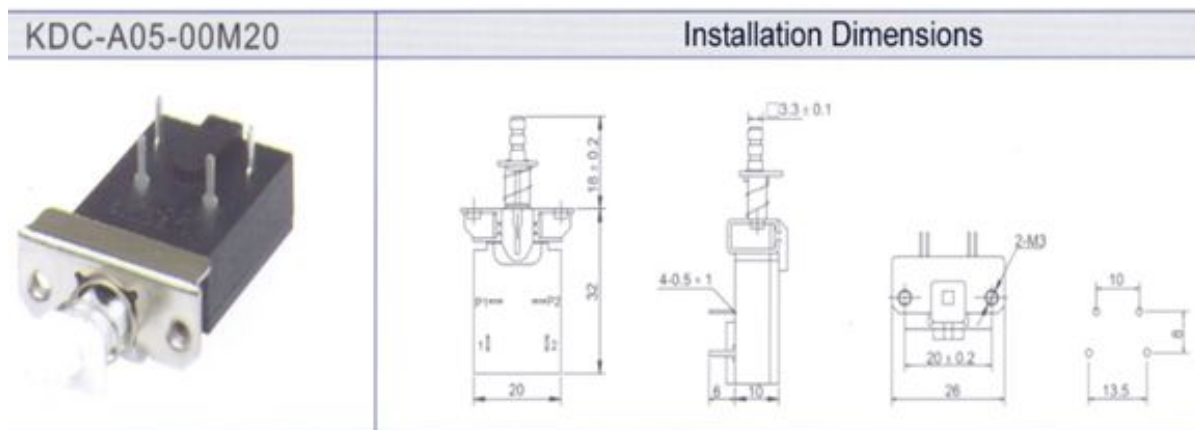


# 产品规格书

产品名称：电源开关

产品型号：**KDC-A05-00M20**



项目		技术性能	备注
环境条件	温度	-25 ~ +85°C	
	相对湿度	≤95%(40°C)	
类型	KDC-A05 系列	5A/80A	
	额定电压	250V~	
	接触电阻	≥30MΩ	
	绝缘电阻	≥100MΩ	DC 500V
耐压	端子间	≥1500V~	0.5mA
	导电件与金属支架间	≥5000V~	
	动作力	2~8N	
驱动件强度	推杆横向承受力	≥10N	15 S
	推杆纵向推力	≥50N	1 min
	推杆纵向拉力	≥10N	15S 断开位置
	电气寿命	≥10000 次	额定电流、电压下
	可燃性	FH <sub>2</sub> 类别	
	安装孔形式	Φ3.2 or M3	供用户选择
	安装孔间距	20,25,30,35	
	电镀	镀铜、银	